

## Dondurulmuş Dondurulmuş Granita, Krema ve Soft Dondurma Dispenseri, 2 Hazneli

SIRA # \_\_\_\_\_

MODEL # \_\_\_\_\_

ADI # \_\_\_\_\_

SIS # \_\_\_\_\_

AIA # \_\_\_\_\_



560015 (GT2P)

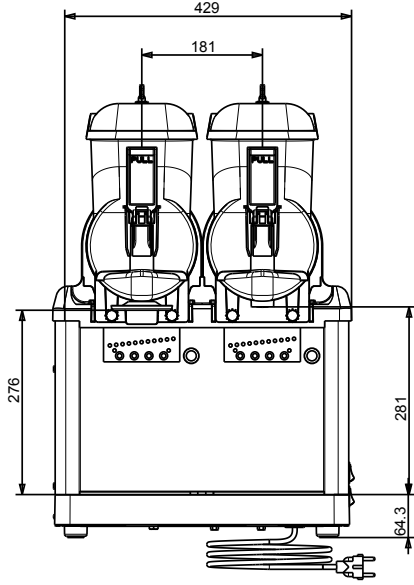
Dondurulmuş Granita,  
Dondurulmuş Krema ve  
Yumuşak Dondurma  
Dispenseri, 2x5 litre  
izolasyonlu hazne

### Ana Özellikler

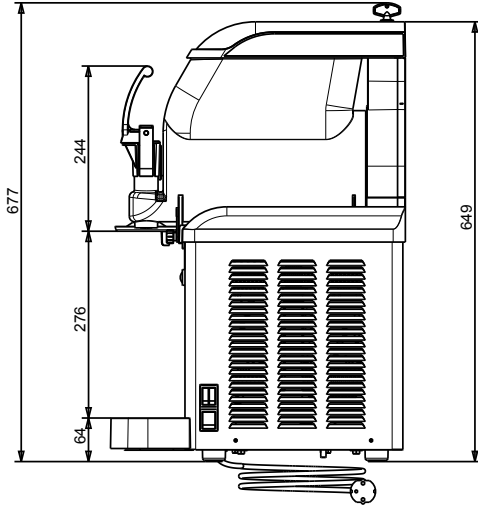
- Pürüzsüz soft dondurma, soğuk krema, sorbet ve dondurulmuş yoğurt dağıtan kompakt tezgahüstü makine; slush için de kullanılabilir.
- Su veya süt/bazlı kuru ürünler veya hazneye dökülmeye hazır brik karışımları ile çalışır.
- ITANK™ Teknolojisi, haznenin dış tarafında buz birikmesini önleyerek yoğuşmayı azaltır ve makinenin soğutma gücünü artırır.
- LED tabanlı elektronik tuş takımı.
- Güvenlik durdurma sistemi.
- USB kişiselleştirilebilir yazılım.
- Yalıtılmış tank, daha yüksek soğutma verimini ve dış sıcaklığın ürünün hazırlık ve bakım süresi üzerindeki daha düşük etkisini garanti eder; yoğuşma ve drenajı azaltır; sıcak iklim koşullarında en iyi çözümdür.
- Ayarlanabilir butonlu kontrol paneli sayesinde kolay kullanım: basıldığında dönüş hızı yükselir ve ürün kolayca dışarı itilir.

Onay: \_\_\_\_\_

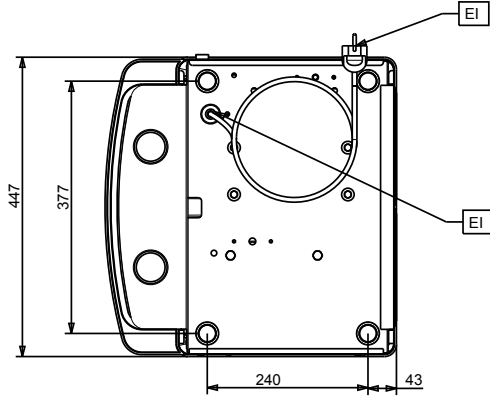
Ön



Yan



Üst

**Elektrik:**

Voltaj:

560015 (GT2P)

220-240 V/1 ph/50 Hz

Elektrik gücü max:

0.6 kW

**Temel bilgiler:**

Dış boyutlar, Genişlik: 450 mm

Dış boyutlar, Derinlik: 435 mm

Dış boyutlar, Yükseklik: 650 mm

Net ağırlık: 46 kg

**Sürdürülebilirlik**

Soğutucu gaz tipi: R452A

Soğutucu gaz ağırlığı: 304 g